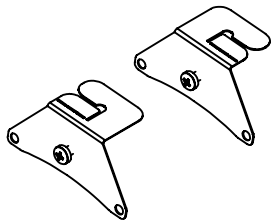
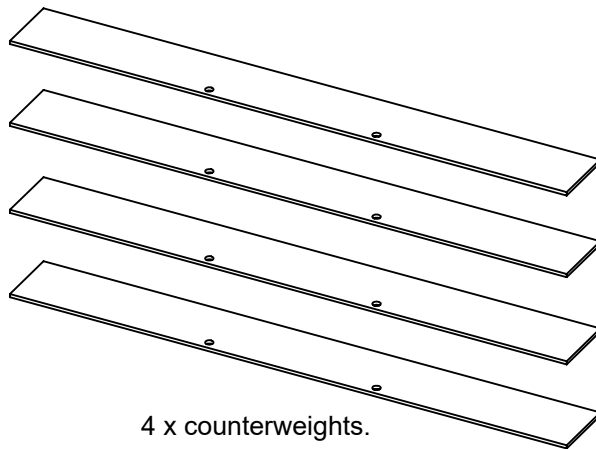


Content of horizontal wire kit for BOX with counterweights

Innehåll i horisontell trådkit för BOX med motvikter



2 x bracket (with M5x8 screw)
2 x fäste (med M5x8 skruvar)



4 x counterweights.
4 x balansvikter.



2 x M4x12 screws.
2 x M4x12 skruvar.

BALANSKIT HORIZONTAL WIRE BOX

1/2

English



- Products marked with this symbol should not be disposed of in household waste.

- Installation/maintenance may only be performed by a qualified person.
- Disconnect mains supply before installing the suspension kit. ⚠
- Do not look directly into the lightsource.
- If possible please avoid touching LED modules or drivers.
- Non-user replaceable lightsource:
The lightsource contained in this luminaire shall only be replaced by the Manufacturer, or his service agent or a similar qualified Person.

Svenska

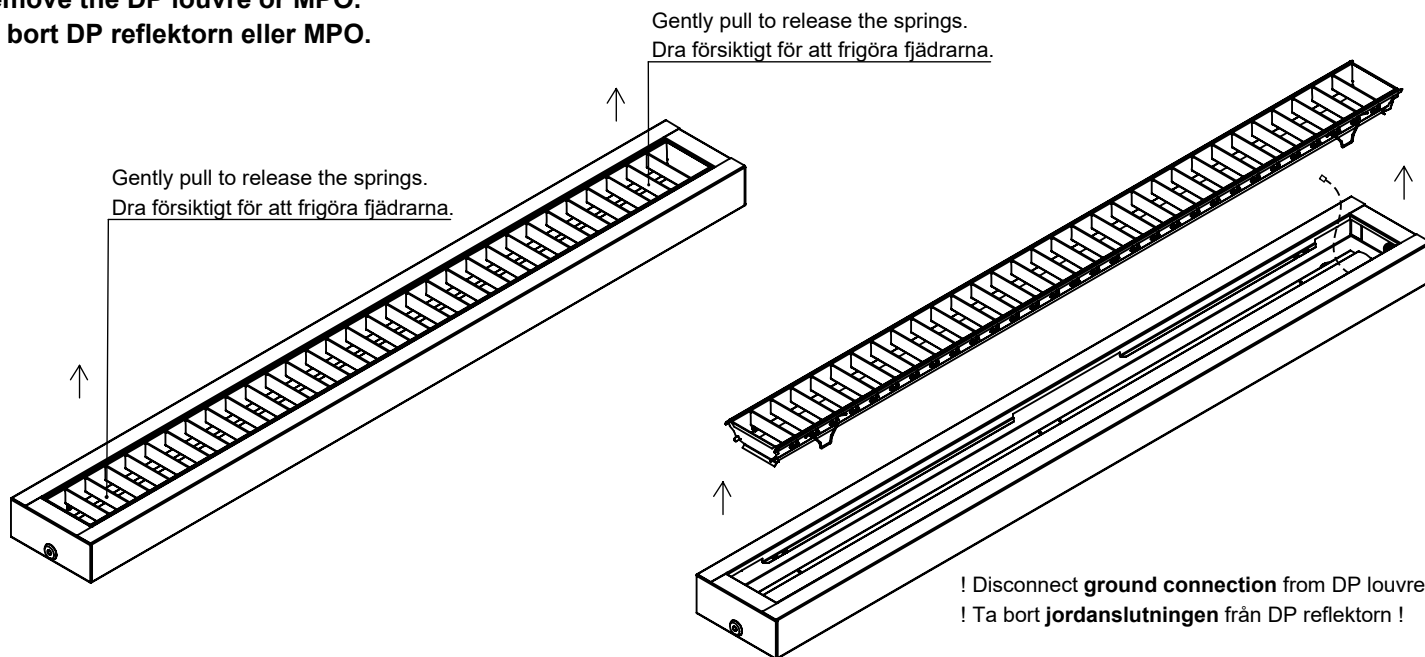


- Produkter märkta med denna symbol ska inte kasseras som hushållsavfall.

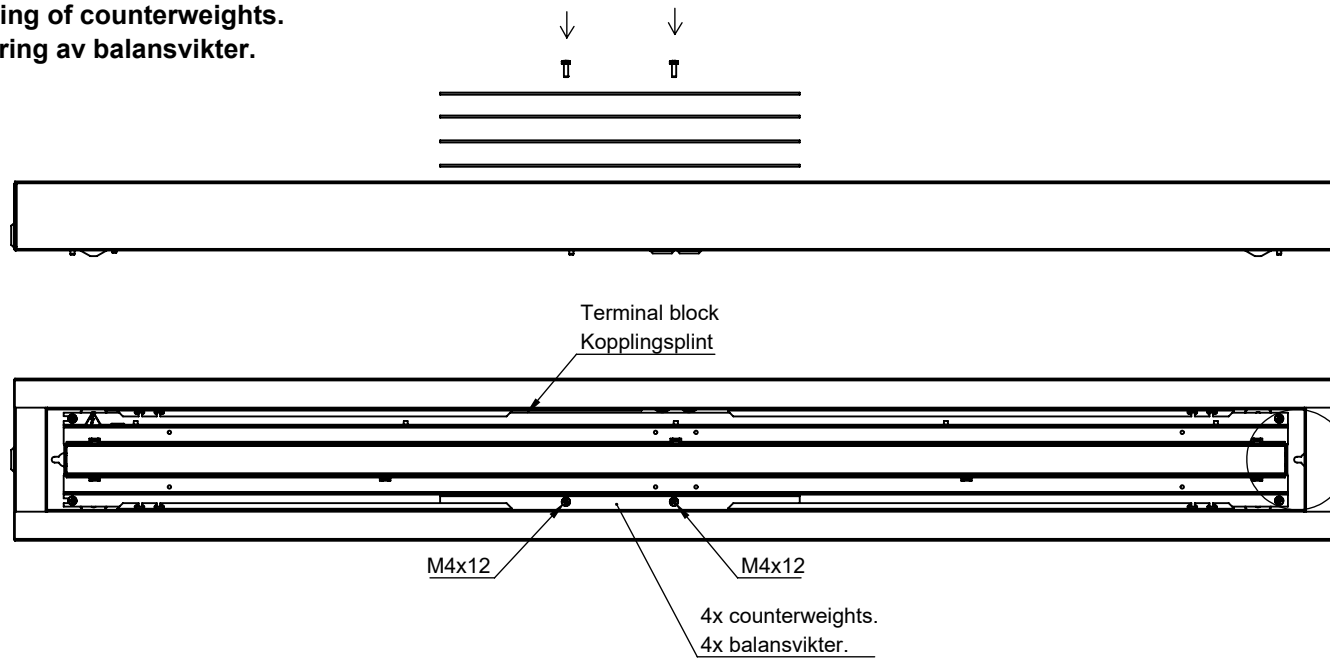
- Installation/underhåll får endast utföras av en kvalificerad person.
- Koppla ifrån nätspänningen innan montering av pendelkit. ⚠
- Titta inte direkt in i ljuskällan.
- Om möjligt undvika att röra LED-modulen.
- Ej udbyttbar ljuskälla:
LED-ljuskällan i denna armatur får endast ersättas av tillverkaren eller hans servicetekniker eller liknande kvalificerad person.

Remove the DP louvre or MPO.

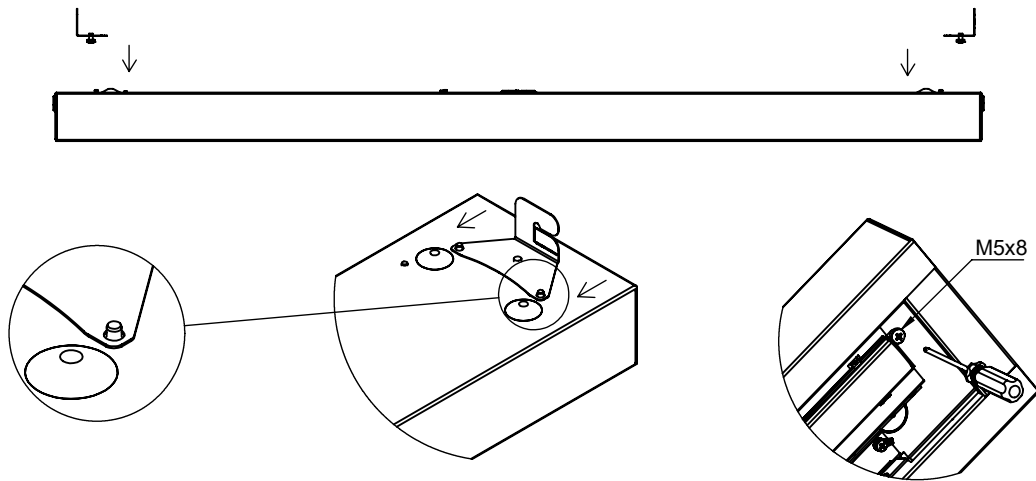
Ta bort DP reflektorn eller MPO.



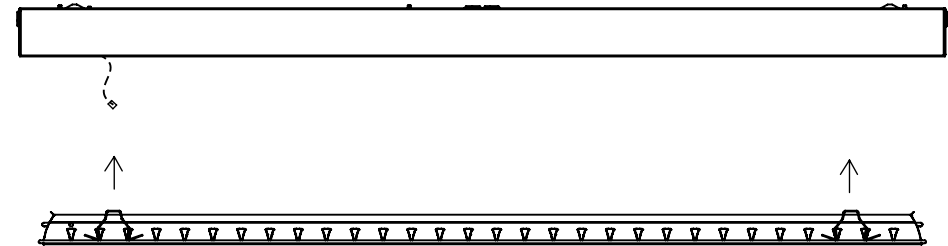
**Mounting of counterweights.
Montering av balansvikter.**



**Mounting of bracket.
Montering av fäste.**



**Install DP louvre or MPO.
Monter DP reflektorn eller MPO.**



! Connect the **ground connection** to DP louvre !
! Anslut **jordanslutning** till DP reflektorn !